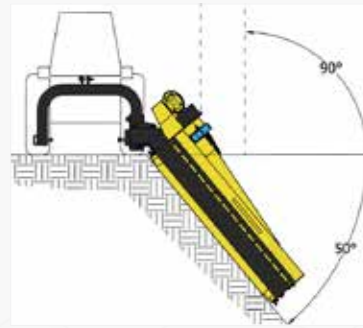


- Attacco terzo punto: cat. 2 | *Type attelage: cat. 2*
- Slitte laterali regolabili | *Adjustable side skirts*
- Rullo autopulente regolabile e smontabile
Self-cleaning adjustable and bolted roller
- Tendicinghia automatico e ingrassaggio centralizzato
Centralised greaser and automatic belt tightener
- Gruppo moltiplicatore esterno con ruota libera interna
External gearbox with free wheel
- Sicurezza meccanica | *Mechanical safety*
- Spostamento idraulico laterale con sistema di bloccaggio meccanico
Hydraulic side offset with mechanical stop system
- Ammortizzatore e accumulatore oleopneumatico
Oleo-pneumatic shock absorber and accumulator



TORINO E

TRINCIA LATERALE PROFESSIONALE | PROFESSIONAL SIDE MOWER

MOD : 160 | 180 | 200 | 220 | 240 | 260



UTENSILI | TOOLS

MAZZA
HAMMER

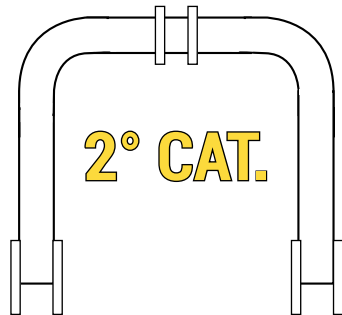


COLTELLO Y
Y FLAILS



ATTACCO TERZO PUNTO
THREE POINT HITCH

2° CAT.



CARATTERISTICHE | FEATURES



Utensili | *Tools*



Accumulatore oleopneumatico
Oleo-pneumatic accumulator



Gruppo esterno
External gearbox

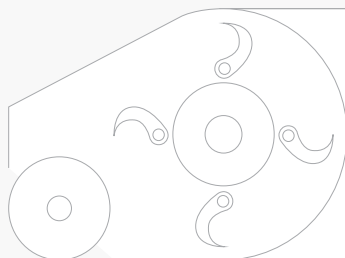


Rullo smontabile
Bolted roller

SPECIFICHE TECNICHE | TECHNICAL SPECIFICATIONS

	MODELLO MODEL	160	180	200	220	240	260
	LARGHEZZA LAVORO WORK WIDTH (cm)	160	180	200	220	240	260
	LARGHEZZA MACCHINA WIDTH MACHINE (cm)	185	215	227	245	290	310
	PESO WEIGHT	870	900	930	960	1020	1050
	N° MARTELLI e COLTELLI HAMMER and KNIFE	34 68	38 76	44 88	48 96	52 104	56 112
	N° CINGHIE SPBX BELTS SPBX	4	4	4	4	5	5
	SCATOLA STANDARD STANDARD GEARBOX	65 -100		80-120		100-160	

	RIF.	160	180	200	220	240	260
SPOSTAMENTO LATERALE (cm) SIDE OFFSET (cm)	A	160	180	200	220	240	260
	B	225	225	225	225	225	225
	C	30	30	30	30	30	30
	D	292	312	332	352	372	392
	E	220	220	220	220	220	220
	F	162	162	162	162	162	162



Ø del rotore Ø of rotor	180 mm
Giri rotore RPM	1800 g/min
Presa di forza PTO	540
Ø del rullo Ø of roller	177 mm

OMARV

Via Abbate 215, Castagnole delle Lanze 14054 (AT) - Italy
Tel. +39 0141 877368
info@omarv.com - www.omarv.com

OPZIONI & ACCESSORI | OPTIONS & ACCESSORIES

CARDANO 1700 mm | PTO SHAFT 1700 mm

CARDANO GRANDANGOLO 2200 MM (EUROCARDAN)
WIDE ANGLE PTO SHAFT 2200 MM (EUROCARDAN)

CARDANO DOPPIO OMOCINETICO 2200 mm (B&P)
HOMOCINETIC PTO SHAFT ON BOTH SIDES 2200 mm (B&P)

