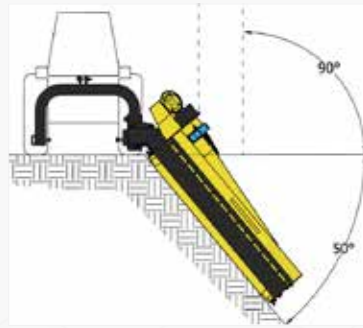


- Attacco terzo punto: cat. 1 | *Type attelage: cat. 1*
- Slitte laterali regolabili | *Adjustable side skids*
- Rullo autopulente regolabile
Self-cleaning adjustable roller
- Tendicinghia automatico | *Automatic belt tightener*
- Gruppo moltiplicatore con ruota libera interna
Gearbox with free wheel
- Ammortizzatore meccanico
Mechanical shock absorber
- Contro-coltello imbullonato | *Bolted counter-knife*



NOVELLO

TRINCIA LATERALE | SIDE MOWER

MOD : 135 | 150 | 165 | 180 | 200



UTENSILI | TOOLS

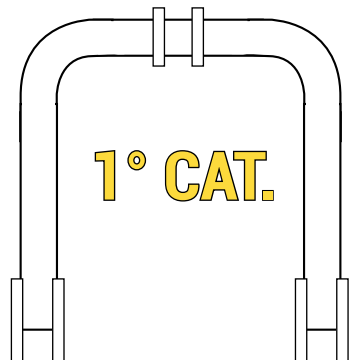
MAZZA
HAMMER

COLTELLO A Y 90°
90° Y FLAILS



CARATTERISTICHE | FEATURES

ATTACCO TERZO PUNTO
THREE POINT HITCH



Utensili | *Tools*



Tendicinghia automatico
Automatic belt tightener



Ammortizzatore meccanico
Mechanical shock absorber

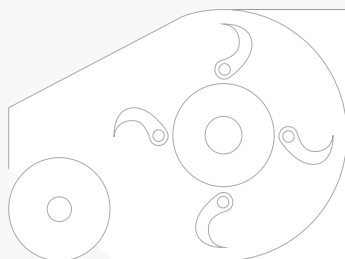


Contro-coltello imbullonato
Bolted counter-knife

SPECIFICHE TECNICHE | TECHNICAL SPECIFICATIONS

	MODELLO MODEL	135	150	165	180	200
	LARGHEZZA LAVORO WORK WIDTH (cm)	135	150	165	180	200
	LARGHEZZA MACCHINA WIDTH MACHINE (cm)	150	165	180	195	215
	PESO WEIGHT	340	380	420	460	500
	N° MARTELLI e COLTELLI HAMMER and KNIFE	12 24	14 28	14 28	16 32	18 36
	N° CINGHIE SPBX BELTS SPBX	3	3	3	3	3
	SCATOLA STANDARD STANDARD GEARBOX	50-70			70-90	

	RIF.	135	150	165	180	200
SPOSTAMENTO LATERALE (cm) SIDE OFFSET (cm)	A	135	150	165	180	200
	B	205	220	235	250	270
	C	70	70	70	70	70
	D	180	180	180	180	180



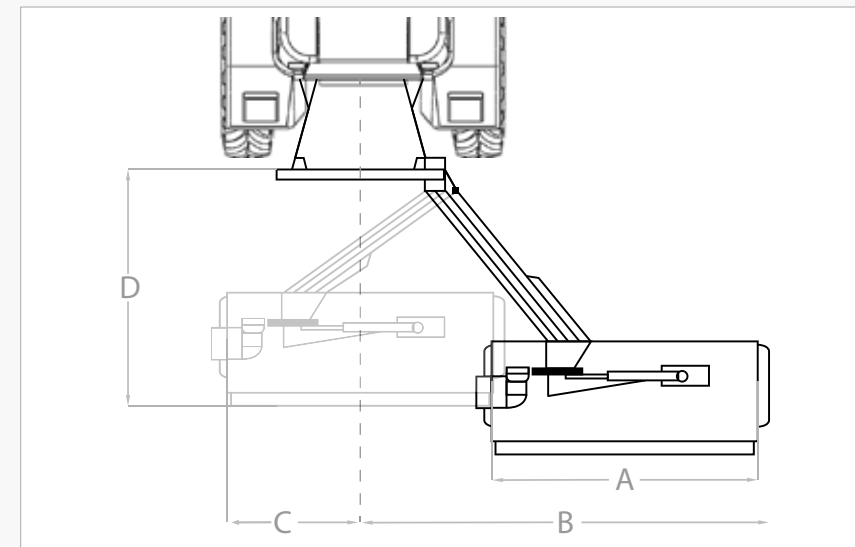
Ø del rotore Ø of rotor	115 mm
Giri rotore RPM	2000 g/min
Presa di forza PTO	540
Ø del rullo Ø of roller	139 mm

OPZIONI & ACCESSORI | OPTIONS & ACCESSORIES

CARDANO 1700 mm | PTO SHAFT 1700 mm

CARDANO GRANDANGOLO 2200 MM (EUROCARDAN)
WIDE ANGLE PTO SHAFT 2200 MM (EUROCARDAN)

ATTACCO TERZO PUNTO: CAT. 2 | TYPE ATTELAGE: CAT. 2



OMARV

Via Abbate 215, Castagnole delle Lanze 14054 (AT) - Italy

Tel. +39 0141 877368

info@omarv.com - www.omarv.com